

Technische Daten

Maschine.....	HWS 3000	HWS 4000
Anzahl der Spindeln.....	2 – 4	4 – 8 (10)
Spindelteilungsmaß.....	50 – 100 mm	50 – 100 mm
Wickelgeschwindigkeit.....	18.000 *	18.000 *
Drahtverlegesystem.....	3-Achsen	3-Achsen
Bereich Drahtdurchmesser.....	bis 0,8 mm *	bis 0,8 mm *
Elektrischer Anschluss.....	3×400 V 50 – 60Hz	3×400 V 50 – 60Hz
Pneumatischer Anschluss.....	5 – 7 bar	5 – 7 bar

Technical data

machine.....	HWS 3000	HWS 4000
number of spindles.....	2 – 4	4 – 8 (10)
spindle distance.....	50 – 100 mm	50 – 100 mm
winding speed.....	18.000 *	18.000 *
wire laying system.....	3-Achsen	3-Achsen
wire diameter.....	bis 0,8 mm *	bis 0,8 mm *
electrical connection.....	3×400 V 50 – 60Hz	3×400 V 50 – 60Hz
pneumatic connection.....	5 – 7 bar	5 – 7 bar

* Auf Anfrage * On request



Das Unternehmen

Im April 1994 wurde die LJU Sondermaschinenbau GmbH gegründet. Sie ging aus der LJU Industrieelektronik GmbH (Gründung 1986) hervor. Im Mittelpunkt der Unternehmenstätigkeit steht die Entwicklung und Herstellung von Systemkomponenten und Anlagen zur Automatisierung verschiedener Produktionsprozesse der spulenkonfektionierenden Industrie.

Auf Grund langjähriger Zusammenarbeit mit Siemens, ABB, Eaton, Rockwell, Delta, Bürkert, Sennheiser, Tyco, Eppendorf sowie mit weiteren führenden Unternehmen der Elektro- und Elektronikindustrie, Medizin und Automotivbereiche und der regionalen Universitäten, spezialisierten wir uns in den letzten Jahren auf die Entwicklung und Ausrüstung automatischer Fertigungs- und Robotersysteme, insbesondere in Verbindung mit Wickelmaschinen, Selektivlötanlagen und Montageanlagen für die Spulenkonfektionierung.

Unsere Stärken liegen nicht nur im Bereich der Entwicklung und Programmierung von Standardlösungen. Individuell für jeden Kunden auf seine Bedürfnisse zugeschnittene Problemlösungen sind maßgebend für unser Leistungsprofil.

Besonders innovative Schritte machten wir auf den Gebieten der bleifreien Löttechnik sowie der Wickeltechnik, so dass wir im Jahr 2021 unsere Produktionsfläche auf 1600 m² verdoppeln konnten.

Durch unsere permanenten Entwicklungen auf diesen Gebieten konnte sich LJU während dieser Zeit auf dem deutschen-, sowie dem internationalen Markt mit steigendem Anteil etablieren.

Wir bieten Ihnen eine Vielzahl von Produkten und Lösungen, perfekt abgestimmt auf Ihre Anforderungen. Unsere Produktpalette beinhaltet ein breitgefächertes, kundenorientiertes Programm von Komponenten für die spulenverarbeitende Industrie an Fertigungs- und Robotersysteme, Wickeltechnik, Löttechnik, elektronisch geregelten Drahtbremsen und Sondermaschinen.

LJU Sondermaschinenbau GmbH · Mielestraße 2 | D-14542 Werder/Havel
Tel. +49(0)3327 57 0620 | Fax. +49(0)3327 57 062 10 | E-mail. info@ljugmbh.de

The company

LJU Sondermaschinenbau GmbH was founded in April 1994. It originated from LJU Industrieelektronik GmbH (found 1986). The focus of our activities is development and manufacturing of system components and equipment for the automation of various production processes in the coil winding industry.

Based on many years of cooperation with Siemens, ABB, Eaton, Rockwell, Delta, Bürkert, Sennheiser, Tyco, Eppendorf, as well as other leading companies in the electrical and electronics industry, medical and automotive sectors and regional universities, we have specialized in recent years in development and equipping of automatic production and robot systems, especially in conjunction with winding machines, selective soldering systems and assembly systems for coil assembly.

But our strength lies not only in development and programming of standard solutions. Individually tailored solutions to the needs of each customer are decisive for our performance profile.

We made particularly innovative steps in the fields of lead-free soldering technology as well as winding technology, so we were able to double our production area to 1.600 m² in 2021.

Due to our permanent developments in these fields, LJU was able to establish itself with an increasing share on the german as well as the international market during this time.

We offer you a wide range of products and solutions, perfectly matched to your requirements. Our product range includes a broad, customer-oriented program of components for the coil processing industry to manufacturing and robot systems, winding technology, soldering technology, electronically controlled wire brakes and special machines.



Innovative Automation.



Abbildung: HWS 3000 mit Shuttle inkl. Roboterlöt- oder Schweißzelle
Illustration: HWS 3000 with shuttle incl. robot soldering or welding cell



Linear Winding System
HWS Serie

 www.ljugmbh.de

HWS Serie

Linear Winding System

Beschreibung

Die HWS Serie ist das neueste Wickelsystem mit linearer Spindelordnung welche im Hause der LJU Sondermaschinenbau GmbH entwickelt wurde.

Mit der neuen Wickelmaschinenserie sind die verschiedensten Ausbaustufen möglich.

Description

The HWS series is the latest winding system with linear spindle arrangement developed by LJU Sondermaschinenbau GmbH.

With the new winding machine series, the most diverse expansion stages are possible.



Ihr Vorteil

- solider Grundaufbau
- sehr leichte Bedienbarkeit über Touchpanel
- Bedienoberfläche in Klartext
- lieferbar mit Shuttle oder Robotertransfer inkl. Palettierung möglich
- Integration in Anlagensysteme, auch in bestehenden Anlagen
- Fernwartung
- hochflexible Einsatzmöglichkeiten
- modernste Steuerungs- Regelungstechnik auf CNC Technologie
- Wickelwerkzeuge schnellwechselbar
- Einsatzbereich für mittlere und große Stückzahlen

Your advantage

- solid basic construction
- very easy operability via Touchpanel
- user interface in plain text
- available with shuttle or robot transfer incl. palletizing possible
- integration into plant systems, also in existing plants
- remote maintenance
- highly flexible application possibilities
- most modern control technology on CNC technology
- winding tools can be changed quickly
- application range for medium and large quantities

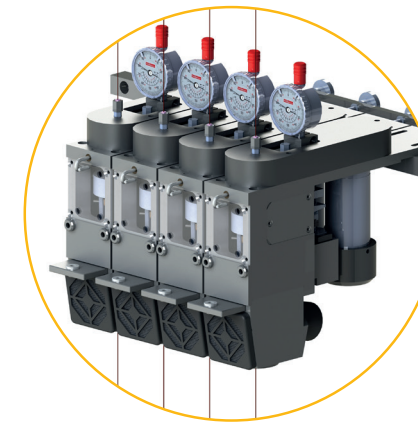
HWS Serie

Linear-Hochleistungs- Wickel-System

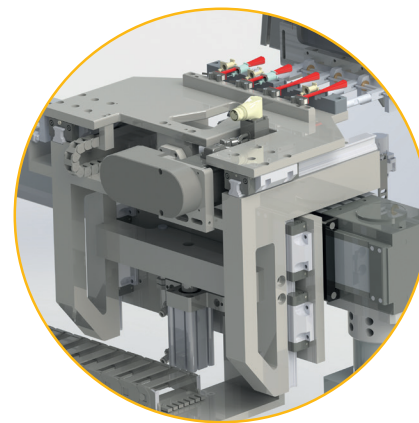
HWS series - Linear Winding System



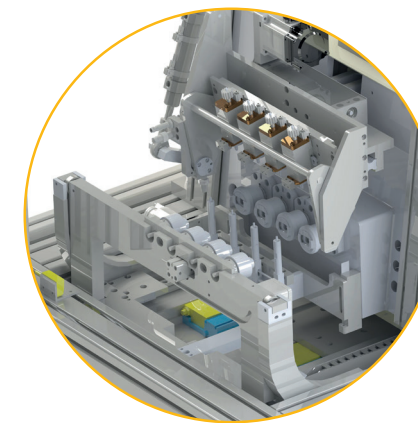
Elektronischer Drahtzugregler
electronic tensioner



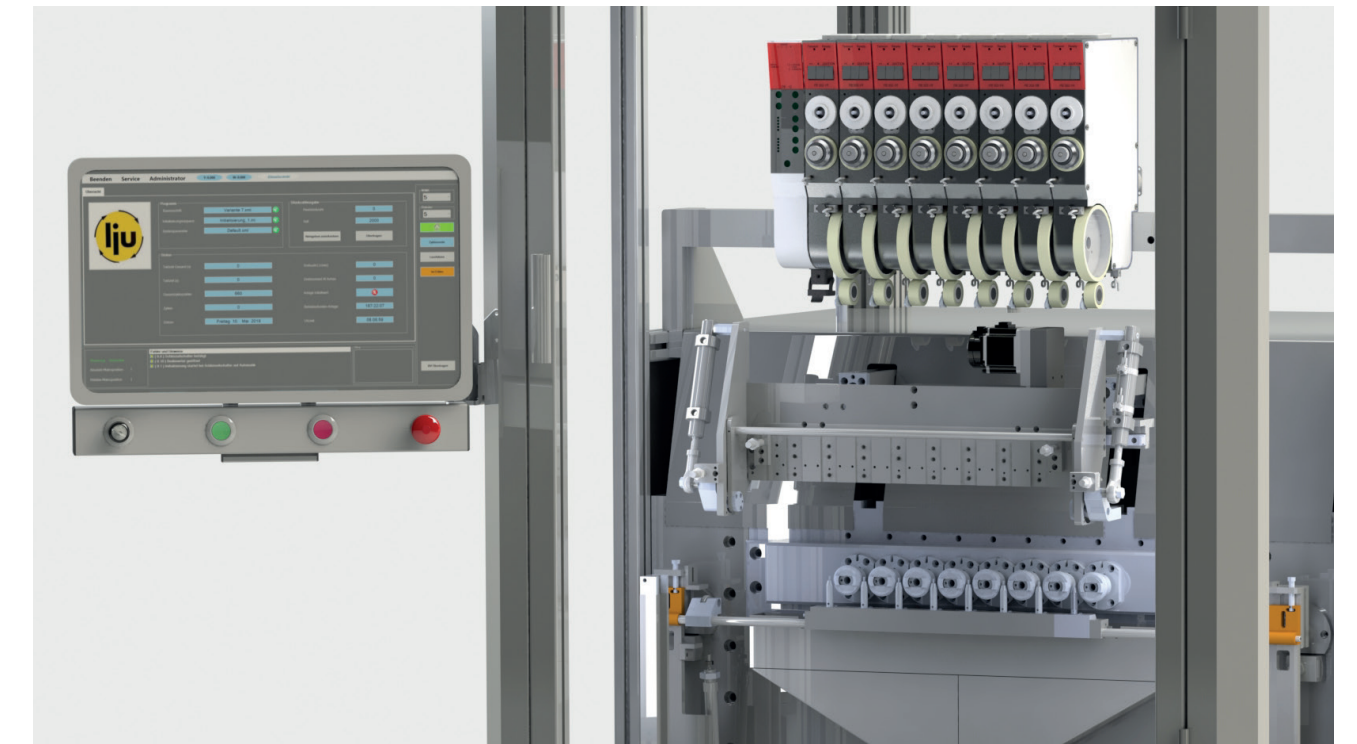
Abisoliereinheit
stripping unit



shuttle



Gegenlager
counter-bearing



Optionen

- Axiales Anwickeln – Drahtführer schwenkbar
- Schneideschere dreh- und schwenkbar
- Abisoliereinheit -Inline
- Gegenlager
- automatisches Be- und Entladen
- elektronisch geregelte Drahtbremsen
- Verdroller
- Schnittstellen: OPC-UA und SQL - für Betriebs- und Maschinendatenerfassung (BDE / MDE)
- Bussysteme: PROFINET, EtherCAT, Ethernet/IP und Modbus TCP

Options

- axial coiling - wire guide swiveling
- cutting shears rotatable and swiveling
- stripping unit -Inline
- counter bearing
- automatic loading and unloading
- free programmable electronic tensioner
- twister
- interfaces: OPC-UA and SQL - for production and machine data acquisition (PDA / MDC)
- bus systems: PROFINET, EtherCAT, Ethernet/IP and modbus TCP

